

Электроскороварка-мультиварка LandLife серии YBW

Инструкция по эксплуатации



Технические характеристики:

Модели: YBW40-80A, YBW50-90A, YBW60-100A

Объем: 4л, 5л, 6л

Диаметр кастрюли (внутренней чаши): 20 см, 22 см, 22 см

Потребляемая мощность: 800 Вт, 900 Вт, 1000 Вт

Рабочее давление: 0 - 70 КПа

Напряжение сети: 220 В - 50 Гц

Управление: сенсорное

Цвет: металлик

Материал корпуса: металл

Страна производитель: Китай

Торговая марка: Россия

Гарантийный срок: 1 год

Комплектация:

Сразу моя ремарка по поводу производителя. Понятие "*Китайское производство*" всё сильнее расслаивается прямо у нас на глазах. Если лет 10-20 назад это однозначно означало "*крайне некачественный ширпотреб*", то сейчас в Китае размещают производства все известные бренды электроники.

Например, все айфоны и айпады от фирмы Apple производят именно там.

Такого рода постоянные заказы приучили китайцев работать качественно и без непосредственного надзора американцев и европейцев. Кроме того, они стали разрабатывать что-то своё. (*Хотя, справедливости ради, надо заметить, что производителей, гонящих вал дешёвой и быстро разваливающейся шняги в Китае ещё довольно много*) И вот в последние несколько лет появилось понятие "*Китайское промышленное*" или "*фабричное, заводское производство*".

Мультиварки-скороварки LandLife - как раз то самое промышленное производство. Смотрел, щупал - сделано добротно и качественно.

Мультиварки-скороварки LandLife - как раз то самое промышленное производство. Смотрел, щупал - сделано добротно и качественно.

В комплект поставки уже входит: собственно скороварка с крышкой, кабель электропитания, внутренняя кастрюля (или чаша, далее - просто "чаша"), ложка, мерный стаканчик и решетка для приготовления на пару:



На внутренней стороне чаши размещены метки уровня/объёма: по левой шкале - в долях от полностью заполненной чаши, по правой - в полных мерных стаканах.



Кстати, по поводу ложки: не спешите выбрасывать. Этот пупырчатый дизайн совершенно неслучаен! Попробуйте наложить такой ложкой какую-нибудь густую кашу: в отличие от обычных ложек к пупырышкам ничего не прилипает! И каша легко отстает, и творог. А малая длина ручки обусловлена именно тем, чтобы со дна глубокой кастрюли еду легко доставать было.



Полный объём мерного стакана - 180 мл



Для приготовления на пару вставьте эту решётку внутрь чаши

LandLife

Универсальная
электроскороварка -
Ваша экономия во всём!

Личное время - 70%
Электроэнергия - 70%

Не требует постоянного контроля!

Самая БЕЗОПАСНАЯ!



На этом рекламном фото - старая модель мультиварки

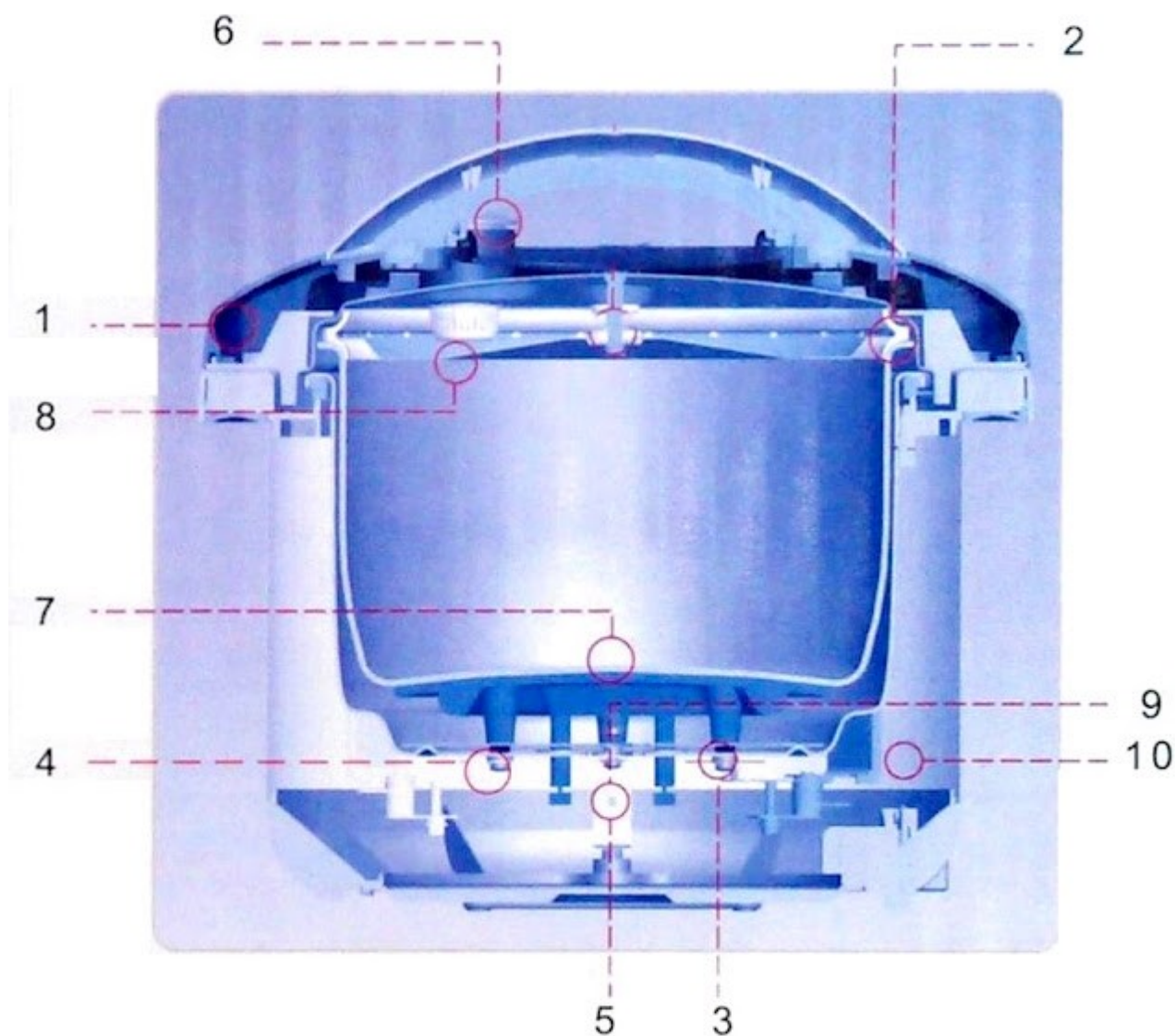
Электрическая скороварка (мультиварка) LandLife - это современный многофункциональный прибор, помогающий Вам быстро и безопасно приготовить любимую пищу. В скороварке можно варить, тушить, жарить, печь и даже подогревать любые блюда. Необходимо только положить в нее все необходимые ингредиенты, выбрать программу и включить.

В скороварке LandLife реализованы все способы приготовления пищи, используемые в здоровом питании. Ваш стол теперь украсят многие блюда, которые Вы раньше не имели возможности приготовить.

В процессе приготовления резко пахнущих продуктов (например, некоторых сортов рыбы), запах почти не распространяется. Мясо, приготовленное в мультиварке, становится более мягким. Сохраняется большее количество витаминов и других полезных веществ, а также натуральный цвет овощей.

Преимущество электрической скороварки в том, что она может готовить при низком и высоком давлении, используя различные режимы ("каша", "суп", "курица", "говядина", "рис", "холодец"). Если установить в мультиварке паровую решётку, то можно готовить блюда на пару под давлением. Таким образом, скороварка LandLife превращается в пароварку.

Внутренняя поверхность чаши покрыта специальным антипригарным покрытием, а это значит, что не нужно использовать жир и масло. Можно готовить продукты в их собственном соку.



Системы защиты и безопасности:

1. Замок безопасности на крышке
2. Система удержания давления внутри скороварки
3. Система защиты от превышения давления
4. Система поддержания необходимой температуры
5. Система защиты от превышения температуры
6. Клапан избыточного давления
7. Система блокировки от случайного включения
8. Защитная сетка на клапане предельного давления
9. Система механической защиты от превышения давления
10. Специальный внутренний кожух для защиты при превышении давления

Итак, главные достоинства электроскороварки LandLife это:

1. Экономия времени и сил, теперь не нужно стоять у плиты
2. Экономия электроэнергии до 70%
3. Герметический метод приготовления способствует сохранению питательных свойств и вкусовых качеств
4. Безопасность в использовании (10 степеней защиты)
5. Таймер отсрочки до 24 часов позволит получить готовое блюдо к нужному часу
6. Ничего не убежит и не подгорит
7. Теперь можно готовить по принципу "Всё в кастрюлю покидал и ушёл". Потому что по окончании программы приготовления готовка прекратится и включится режим автоматического поддержания температуры - ничего не остынет, не выкипит и не сгорит.
8. В отличие от других производителей, к мультиварке LandLife можно свободно приобрести дополнительно любое количество внутренних чаш и уплотнительных резинок. Теперь у Вас появляется возможность готовить несколько блюд подряд, просто меняя чаши. Пока готовится одно блюда, Вы уже подготовили все продукты для второго блюда в другой чаше.
9. Ещё одно важное отличие: мультиварка LandLife - это скороварка, т.е. готовит под давлением. Большинство просто мультиварок такой возможности не имеют, поэтому тратят больше времени и электроэнергии.

КАК ПРАВИЛЬНО ПОЛЬЗОВАТЬСЯ СКОРОВАРКОЙ

1. Откройте крышку, удерживая её рукой и поворачивая по часовой стрелке, затем поднимите вверх.



2. Возьмите чашу (внутреннюю ёмкость) и положите в неё продукты. Максимально допустимый объём продуктов и добавляемой жидкости не должен превышать 4/5 высоты (по левой шкале) внутренней ёмкости. Минимально допустимый объём продуктов и жидкости не должен быть менее 1/5 высоты

внутренней ёмкости. Продукты, которые во время приготовления сильно увеличиваются в объёме, закладываются, исходя из конечного объёма, но не более, чем на 3/5 от высоты внутренней ёмкости. Максимальное количество риса, которое можно приготовить за один раз: для модели объёмом 4 литра - 8 мерных чашек, 5 литров - 10 мерных чашек, 6 литров - 12 мерных чашек. (Ёмкость мерной чашки - 180 мл.) Для приготовления рассыпчатого риса необходимо на 1 мерную чашку крупы взять не менее 1 мерной чашки жидкости. Соотношение воды и риса определяется экспериментально по вкусу. Пропорция 1:1 соответствует рассыпчатому рису, 1:4 - кашка-размазня.

3. Перед тем, как установить заполненную продуктами внутреннюю ёмкость, убедитесь в том, что её наружная поверхность и поверхность нагревательного элемента чистые. Не размещайте посторонние предметы в месте теплового контакта.



4. Перед тем, как установить крышку, проверьте правильность размещения уплотнительного кольца, если Вы его снимали для промывки:



Установите крышку на наружную ёмкость и поверните по часовой стрелке до упора:



5. Перед началом процесса приготовления установите клапан предельного давления в положение “Close”.



6. Включите электропитание, загорится табло индикатора.
7. Выберите время приготовления в зависимости от набора продуктов.
8. Если произошла ошибка в выборе программы приготовления, нажмите кнопку “Сброс”.

Как приготовить рассыпчатый рис:

1. Возьмите внутреннюю ёмкость, положите в неё 2 мерных чашки рисовой крупы и половину чайной ложки соли. Налейте 2 мерных чашки воды.
2. Закройте крышку и установите клапан предельного давления на “Close”.
3. Включите электропитание.

4. На панели управления нажмите кнопку “Рис”. Включится световая индикация кнопки “Рис”, на табло панели управления загорится число 12 и начнут мигать нули. Скороварка начала работу. Запустился процесс нагрева продуктов и создания избыточного давления внутри скороварки.



5. Через некоторое время, когда продукты внутри скороварки нагреются (10-15 минут), на табло индикатора появится буква “Р” и начнётся обратный отсчёт времени. Это означает, что в скороварке создано рабочее избыточное давление.

6. После окончания процесса приготовления (длительность соответственно выбранной программе) прозвучит звуковой сигнал, табло индикатора обнулится и включится световая индикация кнопки “Поддержка температуры”. Перед тем, как отключить скороварку от электросети, необходимо отключить эту программу. Нажмите на кнопку “Поддержка температуры”, программа отключится.



7. Перед тем как открыть крышку скороварки, подождите, пока давление пара внутри неё снизится. Защита от избыточного давления не позволит её открыть -

не пытайтесь прикладывать силу, сломаете (если сможете). Если необходимо ускорить время остывания скороварки, положите на крышку влажное полотенце. Его можно менять несколько раз. Когда давление внутри скороварки спадёт, крышка свободно откроется.

8. Давление внутри скороварки можно понизить при помощи клапана предельного давления. Установите клапан в положение “Open”, пар из скороварки выйдет и давление внутри неё понизится.

Осторожно! Пар очень горячий!



Отводите рычаг переключения клапана давления рукой в поварской варежке или обёрнутой полотенцем. Вообще говоря, у меня это основной способ снижения давления после завершения приготовления. Но он категорически не подходит для приготовления супов и прочих блюд с большим содержанием жидкости в финальной фазе готовки и/или большим объёмом самого блюда. В таких случаях при открытии клапана из него будет выбрасываться не только пар, но и жидкость. Так что будьте осторожны. Применяйте мокрое полотенце для охлаждения.

Готовим без программы и/или с отсрочкой

Если по обретению опыта Вы решили готовить блюдо не по стандартной программе, а по определённому времени, воспользуйтесь функцией таймера. Положите подготовленные продукты в скороварку и закройте крышку. Нажимая на кнопку “Таймер (минуты)”, выставьте на табло индикатора желаемое время приготовления под давлением. Через несколько секунд скороварка начнёт работу.

Когда процесс закончится, она подаст звуковой сигнал, табло индикатора обнулится.

Выбор времени отсрочки начала приготовления и длительности приготовления под давлением.

Если необходимо приготовить блюдо к какому-то определённом времени, положите подготовленные продукты в скороварку и закройте крышку. Нажмите кнопку "Таймер (часы)", на табло индикатора загорится число 0,5 (30 мин). При помощи кнопки "+" выставите время (до 24 часов), через которое скороварка должна начать работу.



Затем при помощи кнопки "Таймер (минуты)" установите желаемое время (до 99 мин) приготовления под давлением. Скороварка готова к работе. Она начнёт готовить через то время, которое было установлено на табло. И будет готовить ровно столько минут, сколько Вы указали в данном случае.



Выбор времени отсрочки приготовления под давлением по стандартной программе.

При помощи кнопки “Таймер (часы)” установите на табло индикатора желаемое время начала приготовления (от 0,5 часа до 24 часов). Затем нажмите кнопку, соответствующую выбранной программе приготовления.

Скороварка сама начнёт работу в заданное время и по заданной программе. Нажатием на кнопку “Поддержка температуры/сброс” можно отменить выбранную программу и выставить другую.

Время приготовления под давлением при помощи выбранной программы всегда можно увеличить при помощи кнопки “ + ”. Либо уменьшить на несколько минут при помощи кнопки “ - ”.

Прочие рекомендации

Кнопка "Пар" - для того, чтобы готовить на пару.

Режимы приготовления, кроме времени (температурой, уровнем давления) ничем не отличаются.

Время по умолчанию на режимы: рис - 12 мин., суп и каша - 20 мин., выпечка - 30 мин., пар - 10 мин., курица - 12 мин., говядина - 40 мин., холодец - 70 мин., жарка - 30 мин.

После окончания программы сигнал очень тихий и пикает один только раз.



Обратите внимание на эту деталь, обычно остающуюся на заднем плане. Это контейнер для сбора конденсата с крышки. Вода, стекающая сверху, скапливается в нём. Необходимо периодически опустошать.



А это клапан предельного давления с внутренней стороны крышки. Он имеет съёмную крышку, под которой необходимо тоже мыть. И просушивать!



Картинку с рекомендациями с боковой поверхности мультиварки отдирать совершенно не нужно (как я пытался сделать после покупки). Во-первых - полезная напоминка. А во-вторых - боковая поверхность никогда не нагревается выше 35-40 градусов.



Дно внутри мультиварки со снятой чашей. По центру нагревательного элемента - датчик наличия кастрюли. Нужно держать в чистоте и сухости.

Итого: электроскороварка/мультиварка LandLife - это способ разнообразить Ваш рацион здоровой пищи при ограниченном бюджете времени.

Судите сами:

- или варить магазинные пельмени (15-25 минут, включая закипание целой кастрюли воды)
- или за то же время приготовить рис, гречу, тушёные овощи
- или за полчаса - плов, тушёную картошку и так далее.

Лично для меня покупка мультиварки стала поводом опять стать к плите))
Готовьте с комфортом: ничего не убежит, не подгорает, не нужно следить за процессом, можно вообще про него забыть. Самое главное - точно рассчитать количество воды по отношению к продуктам и время приготовления. В этом Вам помогут стандартные программы и наш сайт. Посетите раздел Рецепты для мультиварки Land Life.

Теперь Вы знаете, где купить мультиварку / электроскороварку / пароварку.

Наслаждайтесь! И приятного Вам аппетита)

По всем вопросам обращайтесь: info@roboshop.biz